

Seri bahan kuliah Algeo #4

Sistem Persamaan Linier (SPL)

Pokok bahasan: Tiga kemungkinan solusi SPL

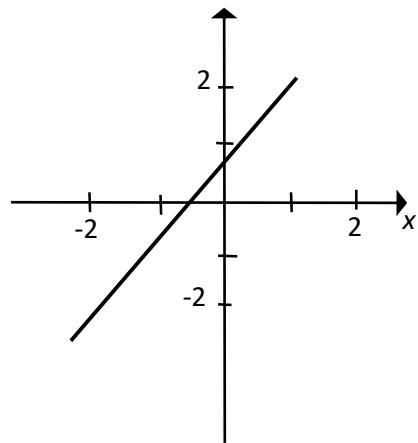
Bahan Kuliah IF2123 Aljabar Linier dan Geometri

Oleh: Rinaldi Munir

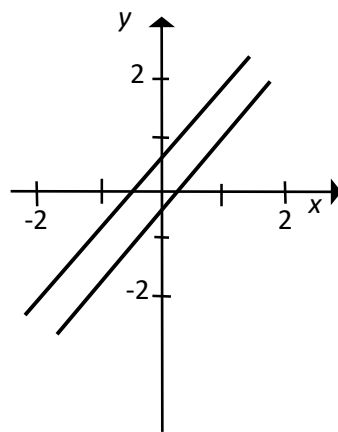
**Program Studi Teknik Informatika
STEI-ITB**

Kemungkinan Solusi SPL

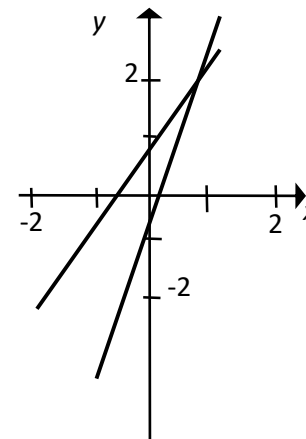
- Ada tiga kemungkinan solusi yang dapat terjadi pada SPL:
 - a. mempunyai solusi yang unik (tunggal),
 - b. mempunyai banyak solusi (tidak berhingga), atau
 - c. tidak ada solusi sama sekali.
- Untuk SPL dengan dua persamaan linier:



(a) Solusi banyak
 $-x + y = 1$
 $-2x + 2y = 2$

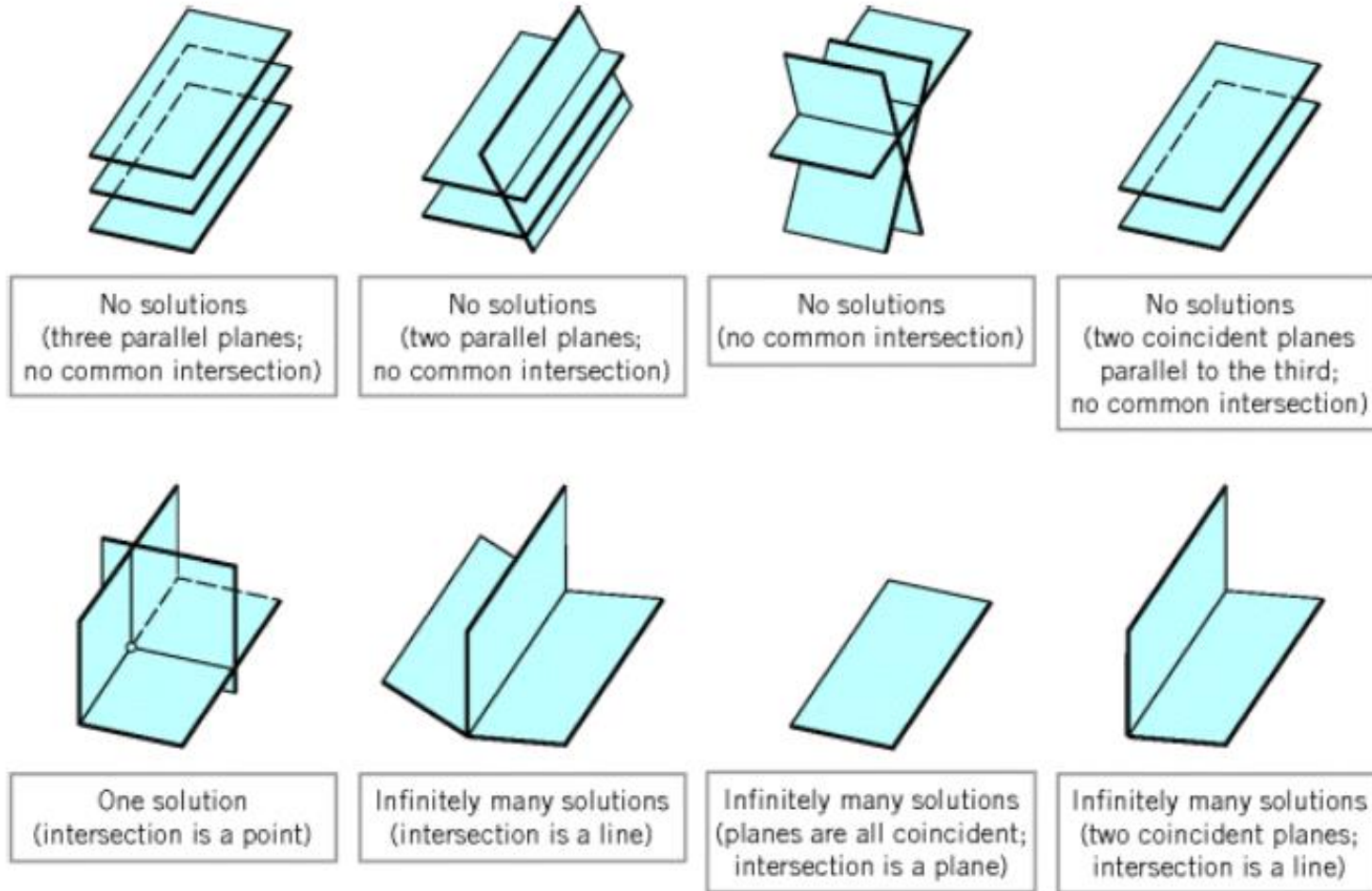


(b) Solusi tidak ada
 $-x + y = 1$
 $-x + y = 0$



(c) Solusi unik
 $-x + y = 1$
 $2x - y = 0$

- Untuk SPL dengan tiga persamaan dan tiga peubah (variable):



Sumber gambar: Howard Anton

1. Solusi unik/tunggal

$$\left[\begin{array}{ccc|c} 1 & 1 & 1 & 0 \\ 2 & 3 & 1 & 1 \\ 3 & 1 & 2 & 1 \end{array} \right] \xrightarrow{\substack{\text{Eliminasi} \\ \text{Gauss}}} \left[\begin{array}{ccc|c} 1 & 1 & 1 & 0 \\ 0 & 1 & -1 & 1 \\ 0 & 0 & 1 & 1 \end{array} \right]$$

Solusi: $x_1 = 1, x_2 = 0, x_3 = -1$

2. Solusi banyak/tidak terhingga

$$\left[\begin{array}{ccc|c} 1 & 1 & 2 & 4 \\ 2 & -1 & 1 & 2 \\ 1 & 2 & 3 & 6 \end{array} \right] \xrightarrow[\text{Gauss}]{\text{Eliminasi}} \left[\begin{array}{ccc|c} 1 & 1 & 2 & 4 \\ 0 & 1 & 1 & 2 \\ 0 & 0 & 0 & 0 \end{array} \right]$$

Perhatikan hasil eliminasi Gauss pada baris terakhir. Persamaan yang bersesuaian dengan baris terakhir tersebut adalah

$$0x_1 + 0x_2 + 0x_3 = 0$$

yang dipenuhi oleh banyak nilai x . Solusinya diberikan dalam bentuk parameter:

Misalkan $x_3 = k$,

maka $x_2 = 2 - k$ dan $x_1 = 4 - x_2 - 2x_3 = 4 - (2 - k) - 2k = 2 - k$,

dengan $k \in \mathbb{R}$. Terdapat tidak berhingga nilai k .

3. Tidak ada solusi

$$\left[\begin{array}{ccc|c} 1 & 1 & 2 & 4 \\ 2 & -1 & 1 & 2 \\ 1 & 2 & 3 & 7 \end{array} \right] \xrightarrow[\text{Gauss}]{\text{Eliminasi}} \left[\begin{array}{ccc|c} 1 & 1 & 2 & 4 \\ 0 & 1 & 1 & 2 \\ 0 & 0 & 0 & 1 \end{array} \right]$$

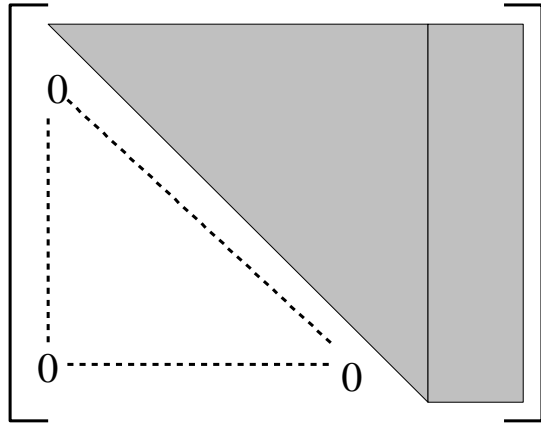
Perhatikan hasil eliminasi Gauss pada baris terakhir. Persamaan yang bersesuaian dengan baris terakhir tersebut adalah

$$0x_1 + 0x_2 + 0x_3 = 1$$

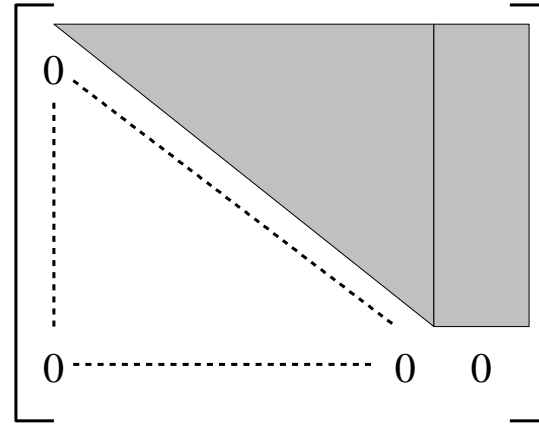
yang dalam hal ini, tidak nilai x_i yang memenuhi, $i = 1, 2, 3$

- Untuk SPL dengan lebih dari tiga persamaan linier, tidak terdapat tafsiran geometrinya seperti pada SPL dengan dua atau tiga buah persamaan.
- Namun, kita masih dapat memeriksa masing-masing kemungkinan solusi itu berdasarkan pada bentuk matriks akhirnya.

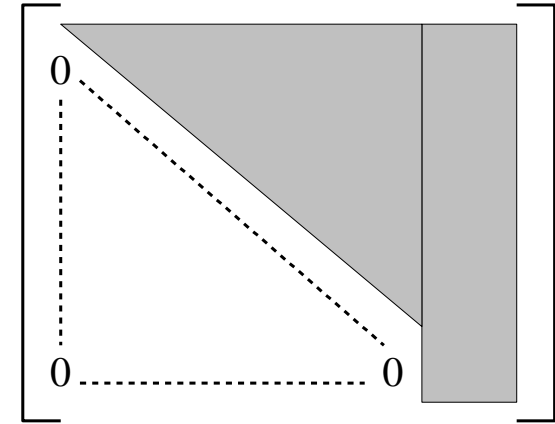
- Bentuk akhir matriks setelah eliminasi Gauss untuk ketiga kemungkinan solusi di atas dapat digambarkan sebagai berikut:



Solusi unik



Solusi banyak



Tidak ada solusi

$$\begin{bmatrix} 1 & 3/2 & -1/2 & 5/2 \\ 0 & 1 & 1/2 & 7/2 \\ 0 & 0 & 1 & 3 \end{bmatrix}$$

$$\begin{bmatrix} 1 & 3 & -2 & 0 & 2 & 0 & 0 \\ 0 & 0 & 1 & 2 & 0 & 3 & 1 \\ 0 & 0 & 0 & 0 & 0 & 1 & 1/3 \\ 0 & 0 & 0 & 0 & 0 & 0 & 0 \end{bmatrix}$$

$$\begin{bmatrix} 1 & 2 & 1 & 1 \\ 0 & 1 & 1 & 0 \\ 0 & 0 & 0 & -1 \end{bmatrix}$$